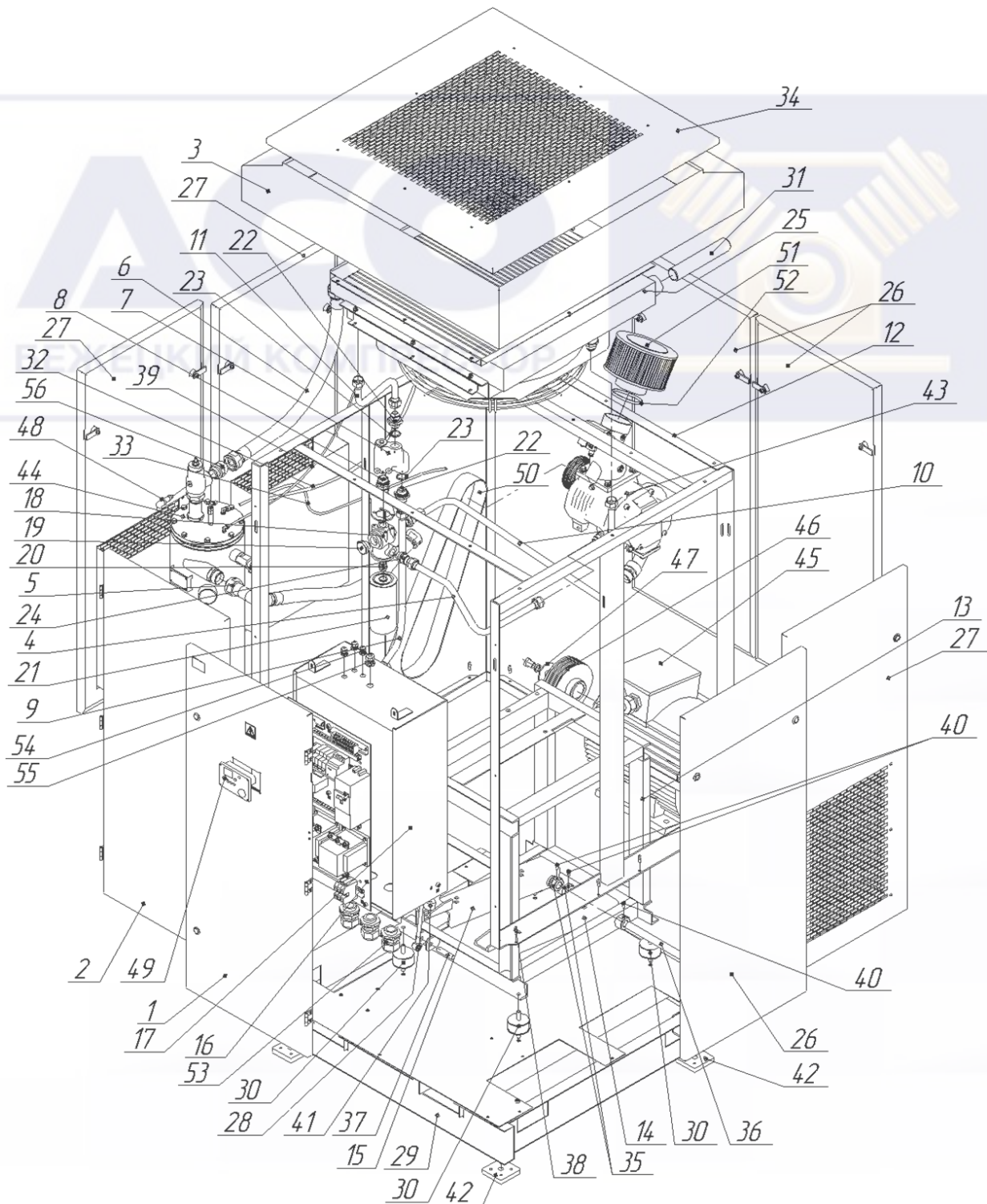




Каталог деталей и сборочных единиц Установка компрессорная винтовая стационарная АСО-ВК45



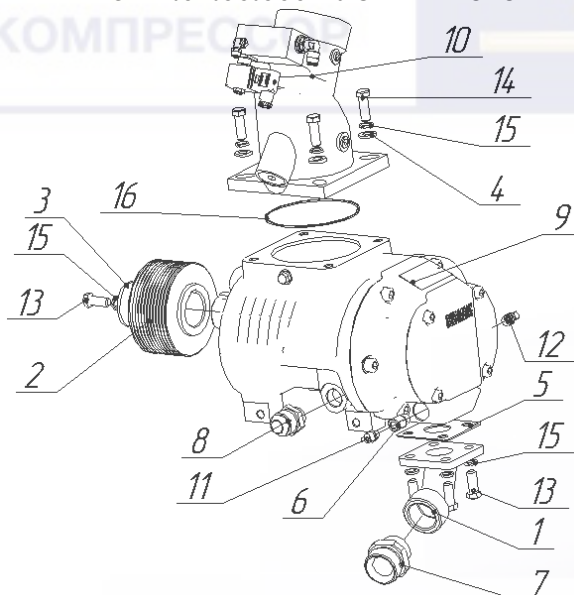
Спецификация

Таблица 1

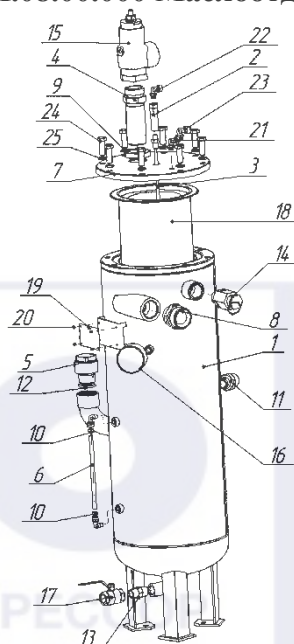
| Поз. | Обозначение детали/узла | Наименование | Кол-во | Прим. |
|------|-------------------------|-------------------------------|--------|---------------|
| 1 | ВК-64М.00.01.000 | Дверь | 1 | |
| 2 | ВК-64.00.01.000 | Дверь | 1 | |
| 3 | ВК-64М.00.04.000 | Кузов | 1 | |
| 4 | ВК-64М.00.08.000 | Трубопровод | 1 | |
| 5 | ВК-64М.00.13.000 | Рукав | 1 | |
| 6 | ВК-64М.00.17.000 | Рукав | 1 | |
| 7 | | Термостат VTS37 | 1 | |
| 8 | ВК-64М.14.00.200 | Переходник | 1 | |
| 9 | ВК-64М.00.37.000 | Трубопровод | 1 | |
| 10 | ВК-64М.00.38.000 | Трубопровод | 1 | |
| 11 | ВК-64М.00.39.000 | Трубопровод | 1 | |
| 12 | ВК-64М.03.00.000 | Каркас | 1 | |
| 13 | ВК-64М.05.00.000 | Рама | 1 | |
| 14 | ВК-64М.06.00.000 | Балка поворотная | 1 | |
| 15 | ВК-64М.06.00.000-01 | Балка поворотная | 1 | |
| 16 | ВК-64М.10.00.000 | Панель приборная | 1 | |
| 17 | ВК-64М.11.01.000 | Шкаф электромонтажный | 1 | |
| 18 | ВК-64.14.00.002 | Корпус | 1 | |
| 19 | ВК-64.14.00.005 | Пробка | 1 | |
| 20 | ВК-64.14.00.004 | Переходник | 1 | |
| 21 | | Фильтр масляный TGO202 | 1 | |
| 22 | ВК-73.00.26.001 | Штуцер | 2 | |
| 23 | | Кольцо 034-040-36 ГОСТ9833-73 | 2 | |
| 24 | ВК-59.02.03.003 | Штуцер | 2 | |
| 25 | ВК-64М.15.00.000 | Блок охлаждения | 1 | |
| 26 | ВК-64.00.02.000 | Панель | 3 | |
| 27 | ВК-64.00.03.000 | Панель | 3 | |
| 28 | ВК-64.00.05.000 | Натяжник | 1 | |
| 29 | ВК-64.04.00.000 | Основание | 1 | |
| 30 | ВК-56М.00.00.3000 | Амортизатор | 4 | |
| 31 | ВК-64М00.00.001 | Патрубок | 1 | |
| 32 | ВК-64М.00.00.013 | Трубка | 1 | |
| 33 | ВК-64М.00.00.018 | Трубка | 1 | |
| 34 | ВК-64М.00.12.001 | Панель | 1 | |
| 35 | ВК-64.00.00.003 | Втулка | 2 | |
| 36 | ВК-64.00.00.004 | Ось | 1 | |
| 37 | ВК-64.00.00.009 | Ось | 1 | |
| 38 | ВК-64.00.00.012 | Штифт | 12 | |
| 39 | ВК-64.00.00.014 | Трубка | 1 | |
| 40 | ВК-64.00.00.020 | Болт стопорный | 3 | |
| 41 | ВК-51.00.00.002 | Амортизатор | 1 | |
| 42 | К-3.02.00.006 | Пята | 4 | |
| 43 | ВК-64М.01.00.000 | Блок винтовой | 1 | АСО-ВК45/8/10 |
| | ВК-64М.01.00.000-01 | Блок винтовой | 1 | АСО-ВК45/13 |
| 44 | ВК-64М.08.00.000 | Маслоотделитель | 1 | АСО-ВК45/8/10 |
| | ВК-64М.08.00.000-01 | Маслоотделитель | 1 | АСО-ВК45/13 |

| | | | | |
|----|------------------|--|---|-------------|
| 45 | | Двигатель АИР200М2У3, 37кВт, 3000об/мин, 380/660В | 1 | |
| 46 | ВК-65М.09.00.001 | Шкив d220 | 1 | АСО-ВК45/8 |
| | ВК-65.09.00.003 | Шкив d190 | 1 | АСО-ВК45/10 |
| | ВК-65М.09.00.003 | Шкив d170 | | АСО-ВК45/13 |
| 47 | ВК-64М.00.00.005 | Шайба | 1 | |
| 48 | | Датчик давления РА21 (0-16) bar | 1 | |
| 49 | | Контроллер «Airmaster P1» | 1 | |
| 50 | | Ремень поликлиновой 12PL-1664 | 1 | |
| 51 | | Фильтр воздушный TGA 6093 | 1 | |
| 52 | | Хомут червячный 100-120 | 1 | |
| 53 | | Муфта кабельного ввода PG 36 | 3 | |
| 54 | | Муфта кабельного ввода PG 11 | 1 | |
| 55 | | Муфта кабельного ввода PG | 1 | |
| 56 | ВК-56М.00.00.017 | Штуцер | 1 | |

ВК-64М.01.00.000 Блок винтовой



| Поз. | Обозначение детали/узла | Наименование | Кол-во | Прим. |
|------|-------------------------|-------------------------------|--------|---------------|
| 1 | ВК-64.01.00.100 | Патрубок | 1 | |
| 2 | ВК-64.01.00.007 | Шкив d125 | 1 | АСО-ВК45/8/10 |
| | ВК-64М.01.00.004 | Шкив d144 | 1 | АСО-ВК45/13 |
| 3 | ВК-64М.01.00.001 | Шайба | 1 | |
| 4 | ВК-64М.01.00.002 | Шайба | 4 | |
| 5 | ВК-64М.01.00.003 | Прокладка | 1 | |
| 6 | ВК-64.01.00.005-01 | Переходник | 1 | |
| 7 | ВК-56М.00.00.017 | Штуцер | 1 | |
| 8 | ВК-59.02.03.003 | Штуцер | 1 | |
| 9 | | Винтовой блок EVO9-V001 | 1 | |
| 10 | | Клапан впускной RV80E, 24В АС | 1 | |
| 11 | | Датчик температуры КТУ G1/8 | 1 | |
| 12 | | Фитинг угловой 1541-6/8-1/8 | 1 | |
| 13 | | Болт М12х30.58 ГОСТ7796-70 | 5 | |
| 14 | | Болт М12х35.58 ГОСТ7796-70 | 4 | |

ВК-64М.08.00.000 Маслоотделитель

| Поз. | Обозначение детали/узла | Наименование | Кол-во | Прим. |
|------|-------------------------|-------------------------------------|--------|---------------|
| 1 | ВК-64М.08.00.000 | Маслоотделитель | 1 | АСО-ВК45/8/10 |
| | ВК-64М.08.00.000-01 | Маслоотделитель | 1 | АСО-ВК45/13 |
| 2 | ВК-56.01.00.100 | Клапан обратный | 1 | |
| 3 | ВК-59.02.00.100 | Трубка | 1 | |
| 4 | ВК-64М.08.00.006 | Переходник | 1 | |
| 5 | ВК-64.08.00.002 | Пробка | 1 | |
| 6 | ВК-64.08.00.003 | Трубка | 1 | |
| 7 | ВК-56М.08.00.001 | Крышка | 1 | АСО-ВК45/8/10 |
| | ВК-56М.08.00.001-01 | Крышка | 1 | АСО-ВК45/13 |
| 8 | ВК-56М.00.00.017 | Штуцер | 1 | |
| 9 | ВК-56М.08.00.004 | Гайка | 1 | |
| 10 | ВК-59.02.00.002 | Втулка | 2 | |
| 11 | ВК-59.02.00.003 | Штуцер | 1 | |
| 12 | | Кольцо 034-040-36 ГОСТ9833-73 | 1 | |
| 13 | КМ1-160.00.00.005 | Переходник | 1 | |
| 14 | | Клапан предохранительный 1,15МПа, ½ | 1 | АСО-ВК45/8/10 |
| | | Клапан предохранительный 1,9МПа, ½ | 1 | АСО-ВК45/13 |
| 15 | | Клапан минимального давления G36 | 1 | |
| 16 | | Манометр МП63Т (0-1,6) МПа G1/4 | 1 | АСО-ВК45/8/10 |
| | | Манометр МП63Т (0-2,5)МПа G1/4 | 1 | АСО-ВК45/13 |
| 17 | | Кран шаровый Р30, G1/2, Ду15 | 1 | |
| 18 | | Сменный элемент сепаратора 2170231 | 1 | |
| 19 | | Табличка РВ35/10 | 1 | |
| | | Табличка РВ35/16 | 1 | |
| 20 | | Заклёпка вытяжная 3,6x8 | 4 | |
| 21 | | Фитинг угловой 1541-6/4-1/8 | 1 | |
| 22 | | Фитинг угловой 1541-8/6-1/8 | 1 | |
| 23 | | Фитинг угловой 1541-10/8-1/8 | 1 | |
| 24 | | Болт М12x35.58 ГОСТ ГОСТ7796-70 | 8 | |

| | | | | |
|----|--|---------------------------------|---|--|
| | | Болт М14х40.58 ГОСТ ГОСТ7796-70 | 8 | |
| 25 | | Шайба 12.65Г ГОСТ6402-70 | 8 | |

Таблица 3

ВК-64М.15.00.000 Блок охлаждения

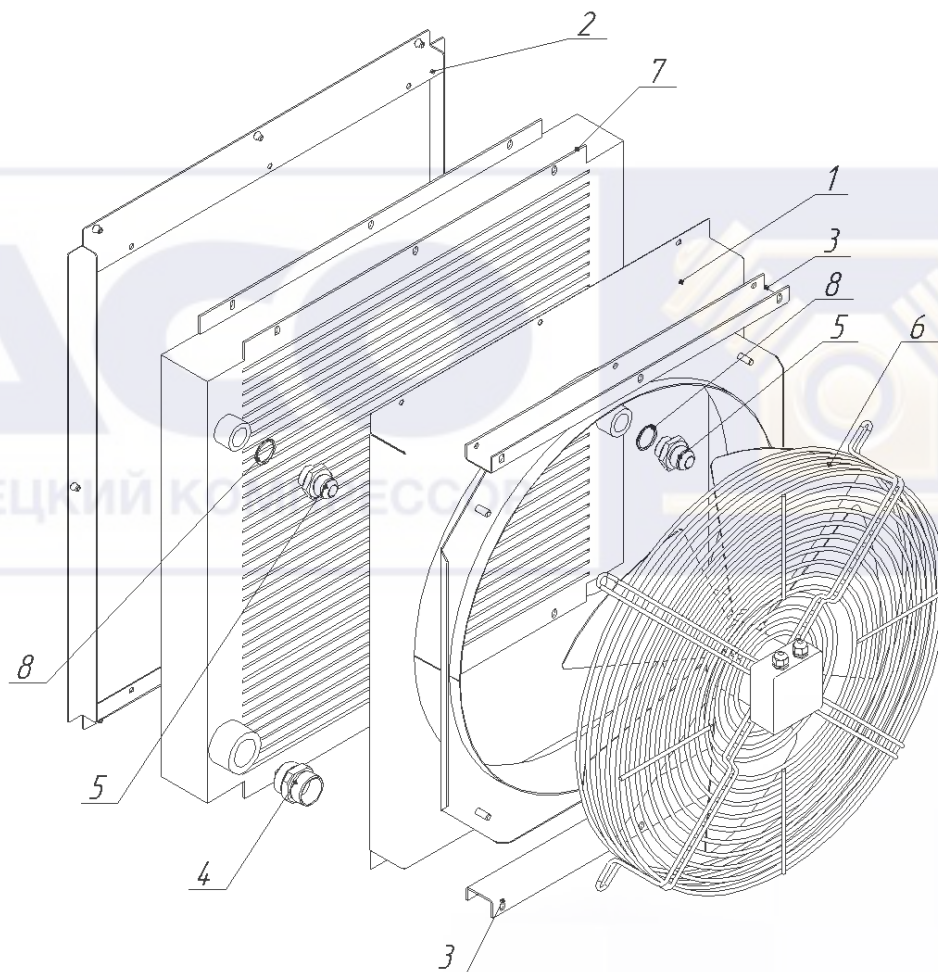


Таблица 4

| Поз. | Обозначение детали/узла | Наименование | Кол-во | Прим. |
|------|-------------------------|---|--------|-------|
| 1 | ВК-64М.15.01.000 | Короб | 1 | |
| 2 | ВК-64М.15.02.000 | Воронка | 1 | |
| 3 | ВК-64М.15.00.002 | Кронштейн | 2 | |
| 4 | ВК-64М.15.00.003 | Штуцер | 1 | |
| 5 | ВК-73.00.26.001 | Штуцер | 2 | |
| 6 | | Вентилятор YWF.A4T-630B5DII, 850Вт | 1 | |
| 7 | | Масло-воздушный охладитель В81779-00, 55кВт | 1 | |
| 8 | | Кольцо 034-040-36 ГОСТ9833-73 | 2 | |