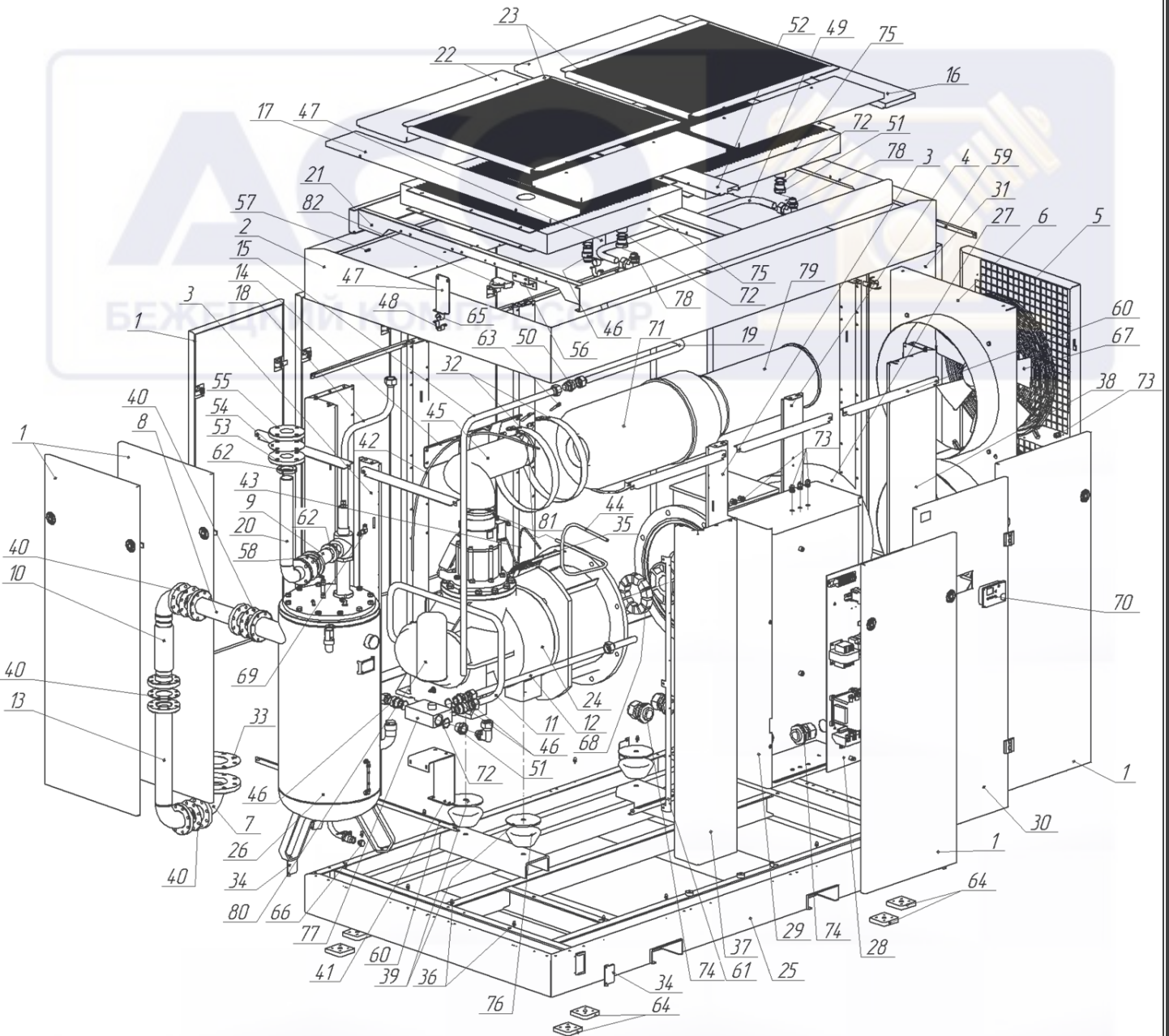




# Каталог деталей и сборочных единиц Установка компрессорная винтовая стационарная АСО-ВК132/8



## Спецификация

Таблица 1

Поз.	Обозначение детали/узла	Наименование	Кол-во	Прим.
1	ВК-76.00.01.000	Панель	7	
2	ВК-76.00.04.000-02	Кузов	1	
3	ВК-76.00.05.000	Стойка	5	
4	ВК-76.00.05.000-01	Стойка	1	
5	ВК-76.00.06.000	Ограждение	1	
6	ВК-76.00.12.000	Панель	1	
7	ВК-76.00.13.000	Угольник	1	
8	ВК-76.00.14.000	Трубопровод	1	
9	ВК-76.00.17.000-05	Патрубок	1	
10	ВК-76.00.18.000	Компенсатор	1	
11	ВК-76.00.20.000	Трубопровод	1	
12	ВК-76.00.21.000	Трубопровод	1	
13	ВК-76.00.23.000	Патрубок	1	
14	ВК-76.00.27.000	Кронштейн	1	
15	ВК-76.00.37.000	Трубопровод	1	
16	ВК-76.00.61.000	Панель	1	
17	ВК-76.00.61.000-01	Панель	1	
18	ВК-76.00.63.000	Трубопровод	1	
19	ВК-76.00.64.000	Трубопровод	1	
20	ВК-76.00.65.000	Патрубок выходной	1	
21	ВК-76.00.69.000	Рама	1	
22	ВК-76.00.71.000	Панель	4	
23	ВК-76.00.73.000	Ограждение	2	
24	ВК-76.01.00.000	Блок винтовой	1	
25	ВК-76.04.00.000	Основание	1	
26	ВК-76.08.00.000	Маслоотделитель	1	
27	ВК-76.09.00.000	Привод	1	
28	ВК-76.10.00.000	Панель приборная	1	
29	ВК-76.11.00.0000	Шкаф электромонтажный	1	
30	ВК-73.00.01.000	Дверь	1	
31	ВК-73.00.02.000	Панель	1	
32	ВК-80.00.26.000	Хомут	2	
33	ВК-76.00.00.002	Прокладка	1	
34	ВК-76.00.00.003	Крышка	4	
35	ВК-76.00.00.004	Щиток	1	
36	ВК-76.00.00.008	Штифт	18	
37	ВК-76.00.00.011	Стойка угловая	3	
38	ВК-76.00.00.011-01	Стойка угловая	1	
39	ВК-76.00.00.012	Шайба	4	
40	ВК-76.00.00.014	Прокладка	4	
41	ВК-76.00.00.015	Кронштейн	1	
42	ВК-76.00.00.016	Трубка	1	
43	ВК-76.00.00.017	Трубка	1	
44	ВК-76.00.00.018	Трубка	1	

45	ВК-76.00.00.019	Воздуховод	1	
46	ВК-76.00.00.022	Штуцер	5	
47	ВК-76.00.00.023	Кронштейн	2	
48	ВК-76.00.00.024	Хомут	2	
49	ВК-76.00.00.025	Труба	1	
50	ВК-76.00.00.027	Штуцер проходной	1	
51	ВК-76.00.00.028	Футорка	3	
52	ВК-76.00.00.029	Профиль	1	
53	ВК-76.00.00.032	Фланец	1	
54	ВК-76.00.00.034	Прокладка	1	
55	ВК-76.00.00.035	Фланец	1	
56	ВК-76.00.00.036	Кронштейн	1	
57	ВК-64.00.00.012	Штифт	4	
58	ВК-73.00.00.003	Прокладка	1	
59	ВК-73.00.00.004	Планка	2	
60	ВК-73.00.00.004-01	Планка	15	
61	ВК-73.00.00.009	Кронштейн	1	
62	ВК-74.00.00.002	Гайка	2	
63	ВК-59.00.00.019	Болт	2	
64	К-3.02.00.006	Пята	8	
65	К-3.02.00.008	Обойма	2	
66	1112-1072	Пробка	1	
67		Вентилятор YWFA4T-630B7DПV00 380В, 50Гц, 1350мин <sup>-1</sup> , 1,7 кВт, 3,0А	2	
68		Венец зубчатый AR 85	1	
69		Датчик давления РА21 (0-16), G1/8	1	
70		Контроллер «Airmaster P1»	1	
71		Корпус воздушного фильтра 8121-1109012-24	1	
72		Кольцо 042-048-30	6	
73		Муфта кабельного ввода PG11	8	
74		Муфта кабельного ввода PG48	4	
75		Маслоохладитель B62937-00, 75 кВт	2	
76		Подушка 15045.216-2	4	
77		Термостат VTFT47/71 G1 1/4-1/2	1	
78		Угольник 106111 G1 d28	3	
79		Фильтроэлемент воздушного фильтра 8421-1109080	1	
80		Фильтр масляный TGO505	1	
81		Хомут червячный 140-160	2	
82		Хомут-стремянка 60	1	

## ВК-76.01.00.000 Блок винтовой

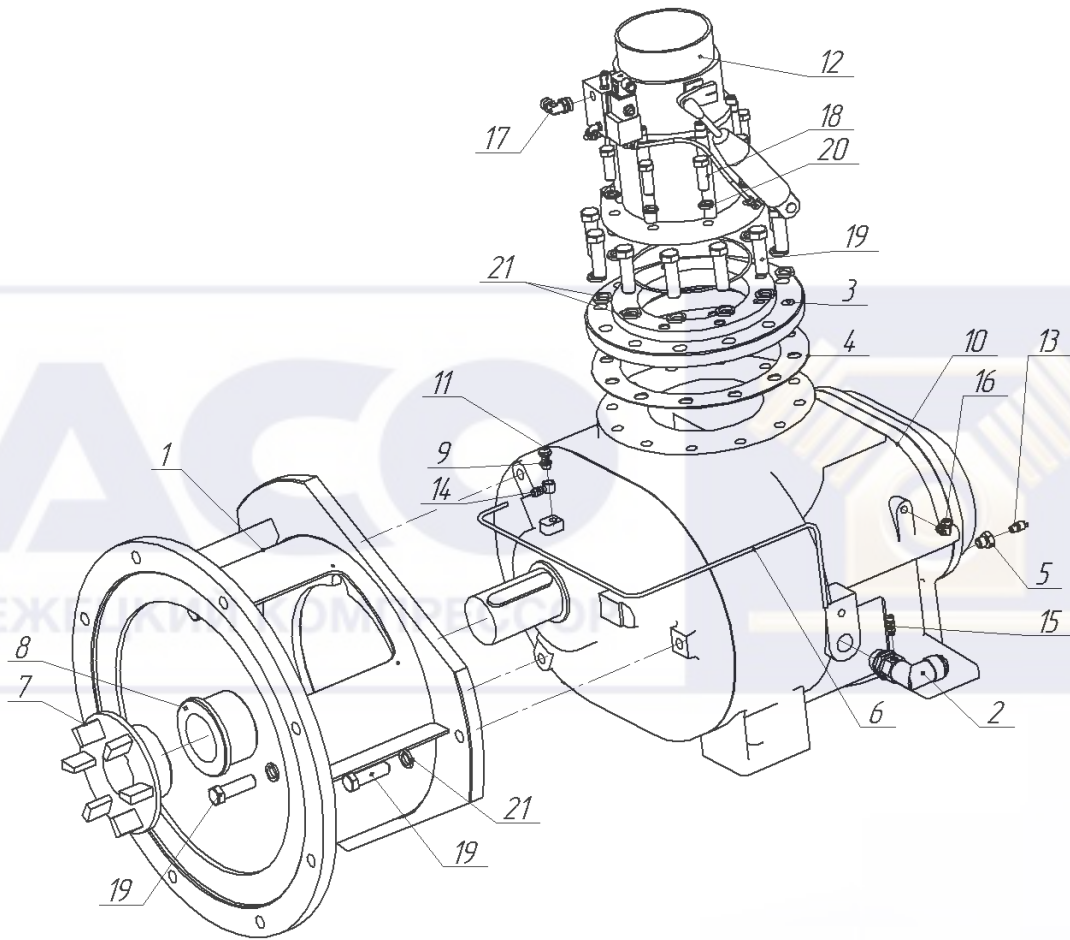


Таблица 2

Поз.	Обозначение детали/узла	Наименование	Кол-во	Прим.
1	ВК-76.01.01.000	Корпус	1	
2	ВК-76.01.00.100	Угольник	1	
3	ВК-76.01.00.004	Фланец переходной	1	
4	ВК-76.01.00.005	Прокладка	1	
5	ВК-76.01.00.007	Переходник	1	
6	ВК-76.01.00.008	Трубка	1	
7	ВК-76.01.00.009	Ступица	1	
8	ВК-76.01.00.010	Втулка	1	
9	КД-9.05.00.005	Прокладка	1	
10		Винтовой блок В-280	1	
11		Болт пустотельный 1631-01-1/4	1	
12		Клапан впускной RB115, 24В АС	1	
13		Датчик температуры КТУ G1/8	1	
14		Серьга 1170-6-1/4	1	
15		Фитинг прямой универсальный 1050-6-1/8	1	
16		Фитинг угловой 1541-8/6-1/4	1	
17		Фитинг угловой цанговый S6520-12-1/2	1	
18		Болт М16х45.58 ГОСТ7796-70	8	
19		Болт М20х65.58 ГОСТ7796-70	15	
20		Шайба 16.65Г ГОСТ6402-70	8	
21		Шайба 20.65Г ГОСТ6402-70	15	

БК-76.08.00.000 Маслоотделитель

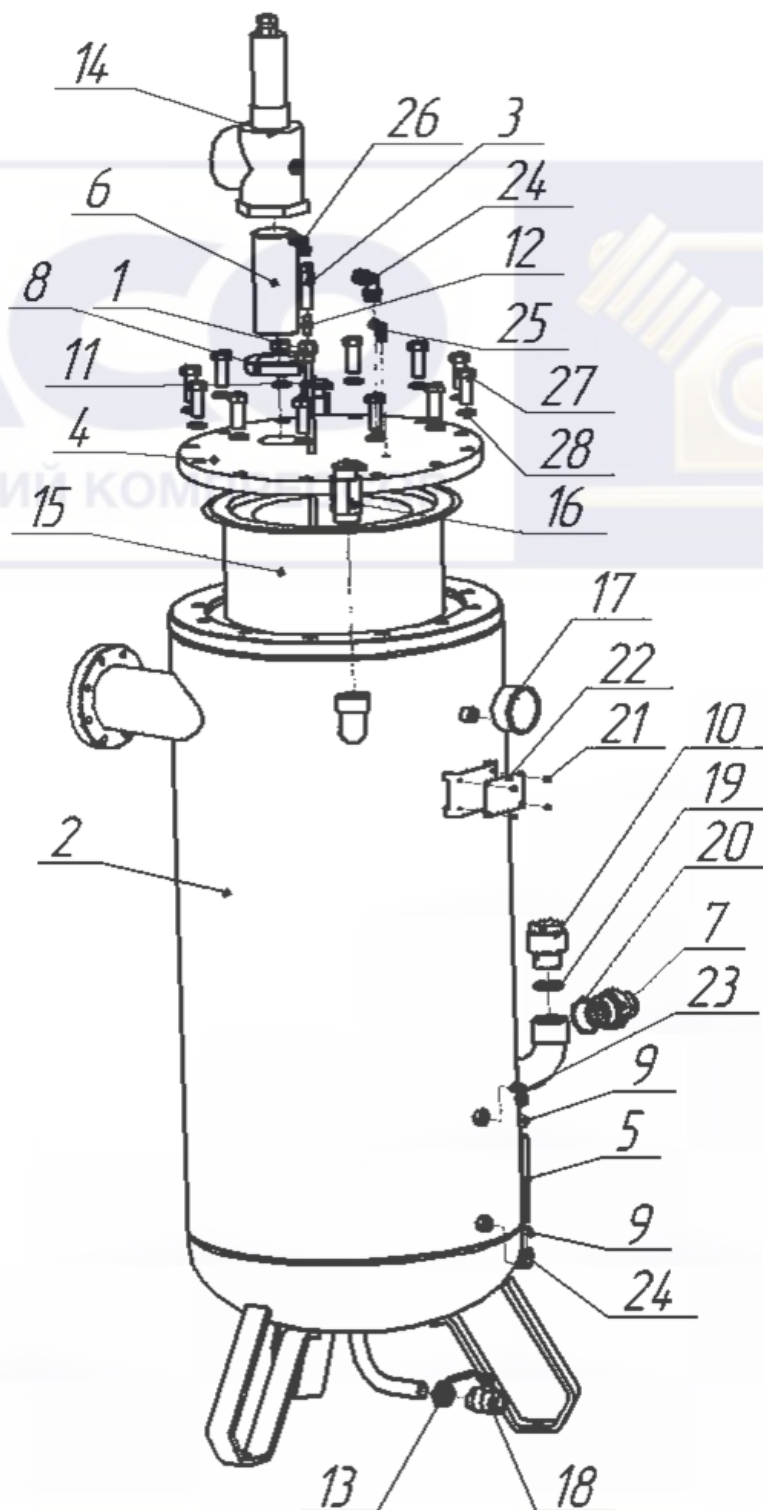




Таблица 3

Поз.	Обозначение детали/узла	Наименование	Кол-во	Прим.
1	ВК-76.08.00.100	Трубка	1	
2	ВК-76.08.01.000	Корпус маслоотделителя	1	
3	ВК-56.01.00.100	Клапан обратный	1	
4	ВК-76.08.00.001	Крышка	1	
5	ВК-76.08.00.001	Трубка	1	
6	ВК-76.00.00.005	Сгон	1	
7	ВК-76.00.00.022	Штуцер	1	
8	ВК-74.00.00.002	Гайка	1	
9	ВК-59.02.00.002	Втулка	2	
10	ВК-64.08.00.002	Пробка	1	
11	КД-9.05.00.005	Прокладка	1	
12	ВК-56.01.00.010	Дроссель	1	
13	С415.00.00.202	Контргайка	1	
14		Клапан минимального давления G50	1	
15		Сменный элемент сепаратора 2300502	1	
16		Клапан предохранительный 1,1 МПа, G 1	2	
17		Манометр МП63Т (0..1,6) МПа, 2,5, G1/4	1	
18		Кран шаровой Р30, ½ (Ду15)	1	
19		Кольцо 034-040-36	1	
20		Кольцо 042-048-30	1	
21		Заклёпка вытяжная 3,2х6	4	
22		Табличка Р150/10	1	
23		Фитинг угловой 1500-8/6-1/8	2	
24		Фитинг угловой поворотный 1541-8/6-1/8	1	
25		Фитинг угловой поворотный 1541-6/4-1/8	1	
26		Фитинг угловой цанговый S6520-12-1/2	1	
27		Болт М16х45.58 ГОСТ ГОСТ7796-70	12	
28		Шайба 16.65Г ГОСТ6402-70	12	

## ВК-76.09.00.000 Привод

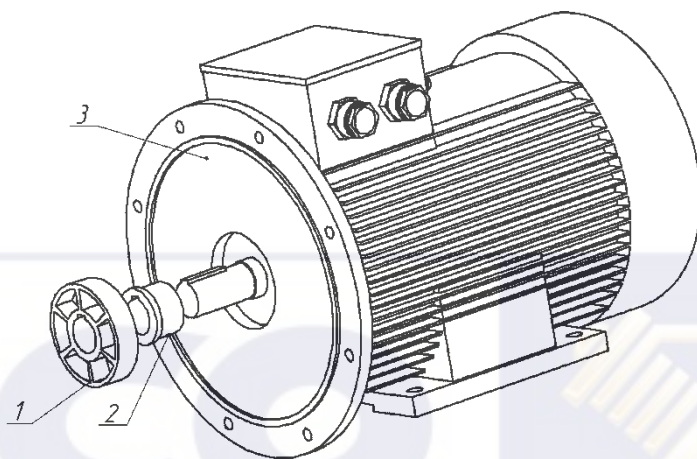


Таблица 4

Поз.	Обозначение детали/узла	Наименование	Кол-во	Прим.
1	ВК-76.09.00.004	Ступица	1	
2	ВК-76.09.00.005	Втулка	1	
3		Двигатель 5А280М2У3, 132 кВт, 380/660, 3000 мин <sup>-1</sup>	1	