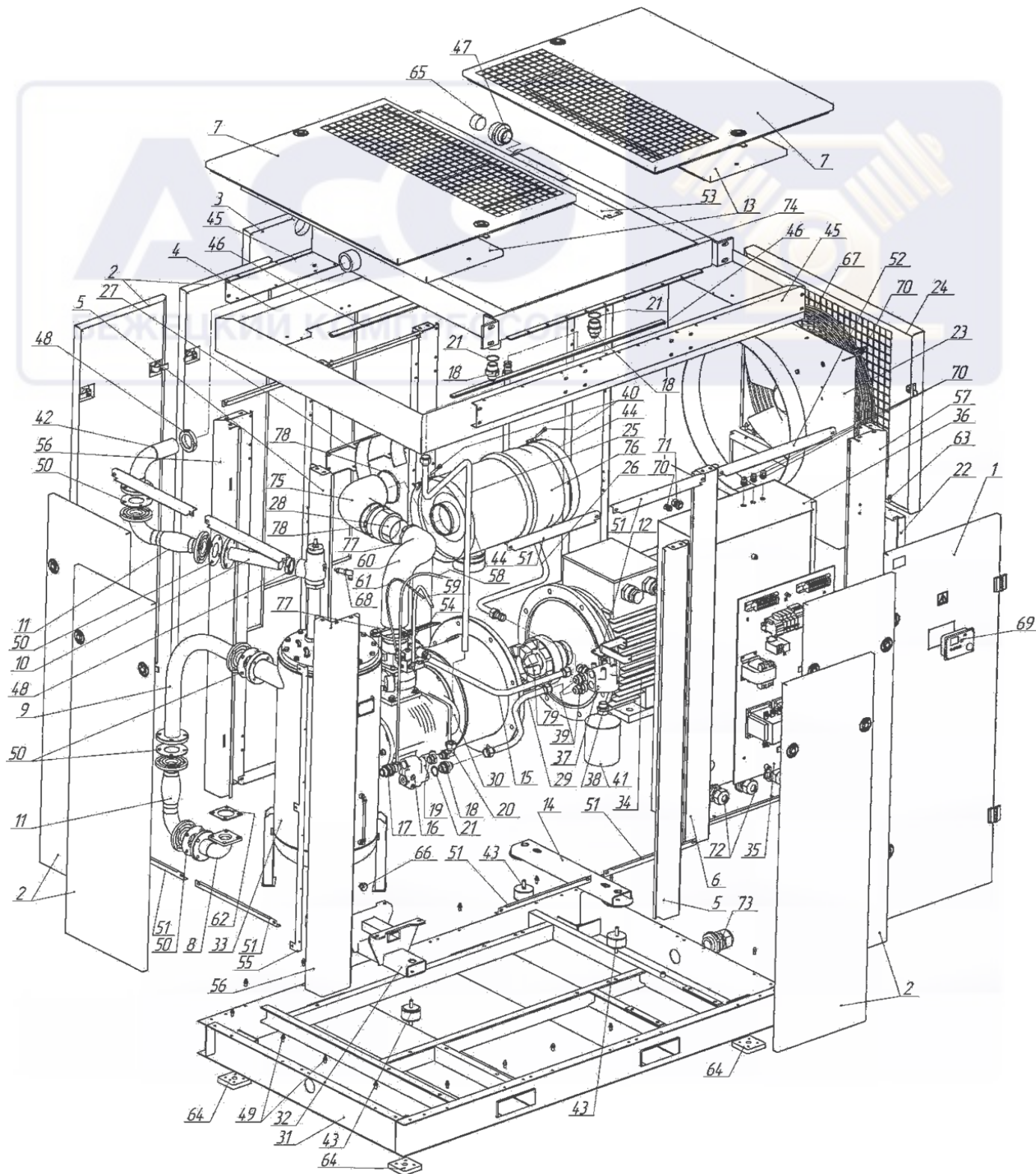




Каталог деталей и сборочных единиц Установка компрессорная винтовая стационарная АСО-ВК90



Спецификация

Таблица 1

Поз.	Обозначение детали/узла	Наименование	Кол-во	Прим.
1	ВК-73.00.01.000	Дверь	1	
2	ВК-73.00.02.000	Панель	6	
3	ВК-74М1.00.03.000	Панель	1	
4	ВК-74М1.00.04.000	Кузов	1	
5	ВК-73.00.05.000	Стойка	4	
6	ВК-73.00.05.000-01	Стойка	1	
7	ВК-73.00.08.000	Панель	2	
8	ВК-73.00.13.000	Отвод	1	
9	ВК-74.00.14.000	Трубопровод	1	
10	ВК-73.00.15.000	Патрубок	1	
11	ВК-73.00.17.000	Компенсатор	2	
12	ВК-73.00.19.000	Кронштейн	1	
13	ВК-74М1.00.20.000	Панель	2	
14	ВК-74.00.21.000	Балка опорная	1	
15	ВК-74.00.23.000	Трубопровод	1	
16		Термостат VTS37, 71°C	1	
17	ВК-73.00.26.100	Переходник	1	
18	ВК-73.00.26.001	Штуцер	3	
19	ВК-57М1.00.00.008-01	Переходник	1	
20		Угольник 106110 G3/4, d22	1	
21		Кольцо 034-040-36 ГОСТ 9833-73	3	
22	ВК-73.00.41.000	Панель	1	
23	ВК-73.00.42.000	Панель	1	
24	ВК-73.00.43.000	Ограждение	1	
25	ВК-74М1.00.25.000	Трубопровод	1	
26	ВК-74М1.00.27.000	Трубопровод	1	
27	ВК-73.00.49.000	Кронштейн	1	
28	ВК-73.00.61.000	Патрубок переходной	1	
29	ВК-73.00.63.000	Трубопровод	1	
30	ВК-74.01.00.000-02	Винтовой блок	1	EVO15G-V002, I=1,647
31	ВК-73.04.00.000	Основание	1	
32	ВК-74.05.00.000	Рама	1	
33	ВК-73.08.00.000	Маслоотделитель	1	
34	ВК-74М1.09.00.000	Привод	1	
35	ВК-74М1.10.00.000	Панель приборная	1	
36	ВК-73.11.01.000-01	Шкаф электромонтажный	1	
37	ВК-73.14.00.001	Корпус	1	
38	ВК-73.14.00.002	Ниппель	1	
39	ВК-59.00.00.008	Штуцер	3	
40	ВК-59.00.00.019	Болт	2	
41		Фильтр масляный TGO510	1	

42	ВК-74М1.00.01.000	Угольник	1	
43	ВК-56М.00.00.300	Амортизатор	4	
44	ВК-76.00.26.000	Хомут	2	
45	ВК-74М1.00.00.001	Швеллер	2	
46	ВК-74М1.00.00.004	Уплотнение	2	
47	ВК-74М1.00.00.006	Штуцер	1	
48	ВК-73.00.00.001	Гайка	2	
49	ВК-73.00.00.002	Штифт	14	
50	ВК-73.00.00.003	Прокладка	5	
51	ВК-73.00.00.004	Планка	12	
52	ВК-73.00.00.004-01	Планка	2	
53	ВК-73.00.00.006	Связь	1	
54	ВК-74.00.00.023	Щиток	1	
55	ВК-73.00.00.009	Кронштейн	1	
56	ВК-73.00.00.011	Стойка угловая	3	
57	ВК-73.00.00.011-01	Стойка угловая	1	
58	ВК-73.00.00.012	Трубка	1	
59	ВК-73.00.00.013	Трубка	1	
60	ВК-73.00.00.017	Воздуховод	1	
61	ВК-73.00.00.018	Трубка	1	
62	ВК-73.00.00.021	Прокладка	1	
63	ВК-64.00.00.012	Штифт	2	
64	К-3.02.00.006	Пята	4	
65	1112-0029-15	Пробка	1	
66	1112-1072	Пробка	1	
67		Вентилятор YWFAT-630B5DII 380В, 1350мин ⁻¹ , 850Вт, 1,6А	1	
68		Датчик давления РА21 (0-16), G1/8	1	
69		Контроллер «Airmaster P1»	1	
70		Муфта кабельного ввода PG11	5	
71		Муфта кабельного ввода PG16	1	
72		Муфта кабельного ввода PG46	3	
73		Муфта кабельного ввода PG48	1	
74		Охладитель масляный В62937-00, 110 кВт	1	
75		Патрубок угловой воздушного фильтра 520-1109375 (4310) Камаз	1	
76		Фильтр воздушный ФВ 722.1109510(740-1109510-03)	1	
77		Хомут червячный 100-120	2	
78		Хомут червячный 120-140	2	
79		Венец зубчатый AR 85	1	

ВК-74М1.09.00.000 Привод

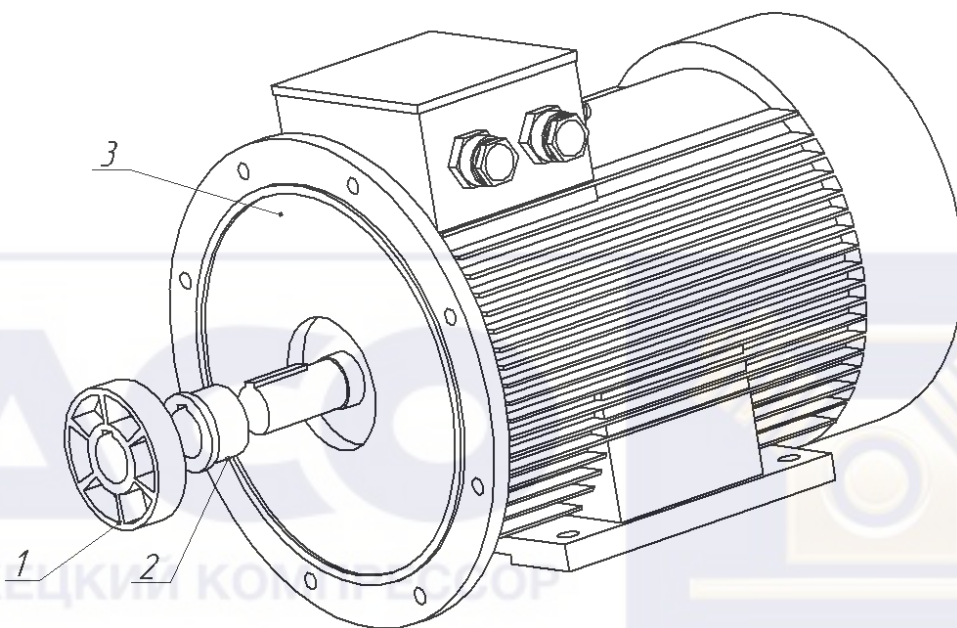


Таблица 2

Поз.	Обозначение детали/узла	Наименование	Кол-во	Прим.
1	ВК-74.09.00.004	Ступица	1	
2	ВК-74.09.00.005	Втулка	1	
3		Двигатель 5А250М2У3, 90кВт, 380/660,3000 мин ⁻¹	1	