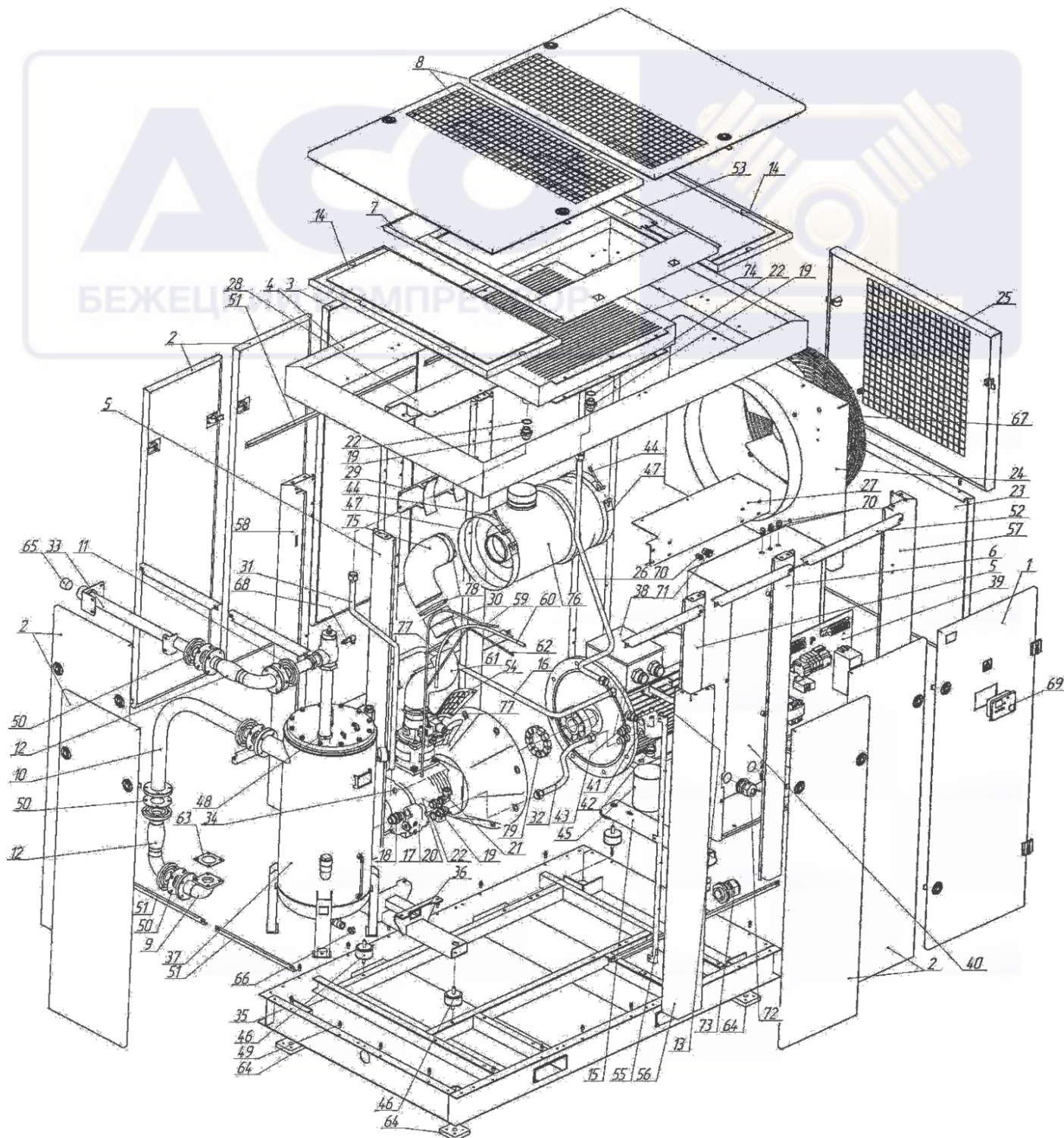




Каталог деталей и сборочных единиц
Установка компрессорная винтовая стационарная
АСО-ВК55/8
АСО-ВК55/10



Спецификация

Таблица 1

| Поз. | Обозначение детали/узла | Наименование | Кол-во | Прим. |
|------|-------------------------|--------------------------------|--------|-------------|
| 1 | ВК-73.00.01.000 | Дверь | 1 | |
| 2 | ВК-73.00.02.000 | Панель | 6 | |
| 3 | ВК-76.00.01.000 | Панель | 1 | |
| 4 | ВК-73.00.04.000 | Кузов | 1 | |
| 5 | ВК-73.00.05.000 | Стойка | 4 | |
| 6 | ВК-73.00.05.000-01 | Стойка | 1 | |
| 7 | ВК-73.00.07.000 | Панель | 1 | |
| 8 | ВК-73.00.08.000 | Панель | 2 | |
| 9 | ВК-73.00.13.000 | Отвод | 1 | |
| 10 | ВК-73.00.14.000 | Трубопровод | 1 | АСО-ВК55/10 |
| | ВК-74.00.14.000 | Трубопровод | 1 | АСО-ВК55/8 |
| 11 | ВК-73.00.15.000-03 | Патрубок | 1 | |
| 12 | ВК-73.00.17.000 | Компенсатор | 2 | |
| 13 | ВК-73.00.19.000 | Кронштейн | 1 | |
| 14 | ВК-73.00.20.000 | Панель | 2 | |
| 15 | ВК-73.00.21.000 | Балка опорная | 1 | АСО-ВК55/10 |
| | ВК-73.00.22.000 | Балка опорная | 1 | АСО-ВК55/8 |
| 16 | ВК-73.00.23.000 | Трубопровод | 1 | АСО-ВК55/10 |
| | ВК-73.00.24.000 | Трубопровод | 1 | АСО-ВК55/8 |
| 17 | | Термостат VTS37 | 1 | |
| 18 | ВК-73.00.26.100 | Переходник | 1 | |
| 19 | ВК-73.00.26.001 | Штуцер | 3 | |
| 20 | ВК-57М1.00.00.008-01 | Переходник | 1 | |
| 21 | | Угольник 106110 G3/4, d22 | 1 | |
| 22 | | Кольцо 034-040-36 ГОСТ 9833-73 | 3 | |
| 23 | ВК-73.00.41.000 | Панель | 1 | |
| 24 | ВК-73.00.42.000 | Панель | 1 | |
| 25 | ВК-73.00.43.000 | Ограждение | 1 | |
| 26 | ВК-73.00.45.000 | Трубопровод | 1 | |
| 27 | ВК-73.00.46.000 | Кронштейн | 1 | |
| 28 | ВК-73.00.46.000-01 | Кронштейн | 1 | |
| 29 | ВК-73.00.49.000 | Кронштейн | 1 | |
| 30 | ВК-73.00.61.000 | Патрубок переходной | 1 | |
| 31 | ВК-73.00.62.000 | Трубопровод | 1 | |
| 32 | ВК-73.00.63.000 | Трубопровод | 1 | |
| 33 | ВК-73.00.64.000 | Патрубок выходной | 1 | |
| 34 | ВК-73.01.00.000 | Винтовой блок | 1 | АСО-ВК55/10 |
| | ВК-74.01.00.000 | Винтовой блок | 1 | АСО-ВК55/8 |
| 35 | ВК-73.04.00.000 | Основание | 1 | |
| 36 | ВК-73.05.00.000 | Рама | 1 | АСО-ВК55/10 |
| | ВК-74.05.00.000 | Рама | 1 | АСО-ВК55/8 |
| 37 | ВК-73.08.00.000 | Маслоотделитель | 1 | |
| 38 | ВК-73.09.00.000 | Привод | 1 | АСО-ВК55/10 |
| | ВК-73.12.00.000 | Привод | 1 | АСО-ВК55/8 |
| 39 | ВК-73.10.00.000 | Панель приборная | 1 | |

| | | | | |
|----|--------------------|--|----|-------------|
| 40 | ВК-73.11.01.000 | Шкаф электромонтажный | 1 | |
| 41 | ВК-73.14.00.001 | Корпус | 1 | |
| 42 | ВК-73.14.00.002 | Ниппель | 1 | |
| 43 | ВК-59.00.00.008 | Штуцер | 3 | |
| 44 | ВК-59.00.00.019 | Болт | 2 | |
| 45 | | Фильтр масляный TGO510 | 1 | |
| 46 | ВК-56М.00.00.300 | Амортизатор | 4 | |
| 47 | ВК-76.00.26.000 | Хомут | 2 | |
| 48 | ВК-73.00.00.001 | Гайка | 1 | |
| 49 | ВК-73.00.00.002 | Штифт | 14 | |
| 50 | ВК-73.00.00.003 | Прокладка | 5 | |
| 51 | ВК-73.00.00.004 | Планка | 12 | |
| 52 | ВК-73.00.00.004-01 | Планка | 2 | |
| 53 | ВК-73.00.00.006 | Связь | 1 | |
| 54 | ВК-73.00.00.007 | Щиток | 1 | |
| 55 | ВК-73.00.00.009 | Кронштейн | 1 | |
| 56 | ВК-73.00.00.011 | Стойка угловая | 2 | |
| 57 | ВК-73.00.00.011-01 | Стойка угловая | 1 | |
| 58 | ВК-73.00.00.011-02 | Стойка угловая | 1 | |
| 59 | ВК-73.00.00.012 | Трубка | 1 | |
| 60 | ВК-73.00.00.013 | Трубка | 1 | |
| 61 | ВК-73.00.00.017 | Воздуховод | 1 | |
| 62 | ВК-73.00.00.018 | Трубка | 1 | |
| 63 | ВК-73.00.00.021 | Прокладка | 1 | |
| 64 | К-3.02.00.006 | Пята | 4 | |
| 65 | 1112-0029-15 | Пробка | 1 | |
| 66 | 1112-1072 | Пробка | 1 | |
| 67 | | Вентилятор YWFAT-630B5DII 380В, 1350мин ⁻¹ , 850Вт, 1,6А | 1 | |
| 68 | | Датчик давления РА21 (0-16), G1/8 | 1 | |
| 69 | | Контроллер «Airmaster P1» | 1 | |
| 70 | | Муфта кабельного ввода PG11 | 5 | |
| 71 | | Муфта кабельного ввода PG16 | 1 | |
| 72 | | Муфта кабельного ввода PG36 | 3 | |
| 73 | | Муфта кабельного ввода PG48 | 1 | |
| 74 | | Охладитель масляный В62937-00 | 1 | |
| 75 | | Патрубок угловой воздушного фильтра 520-1109375 (4310) Камаз | 1 | |
| 76 | | Фильтр воздушный ФВ 722.1109510(740-1109510-03) | 1 | |
| 77 | | Хомут червячный 100-120 | 2 | |
| 78 | | Хомут червячный 120-140 | 2 | |
| 79 | | Венец зубчатый AR 75 | 1 | АСО-ВК55/10 |
| | | Венец зубчатый AR 85 | 1 | АСО-ВК55/8 |

ВК-73.01.00.000 Блок винтовой

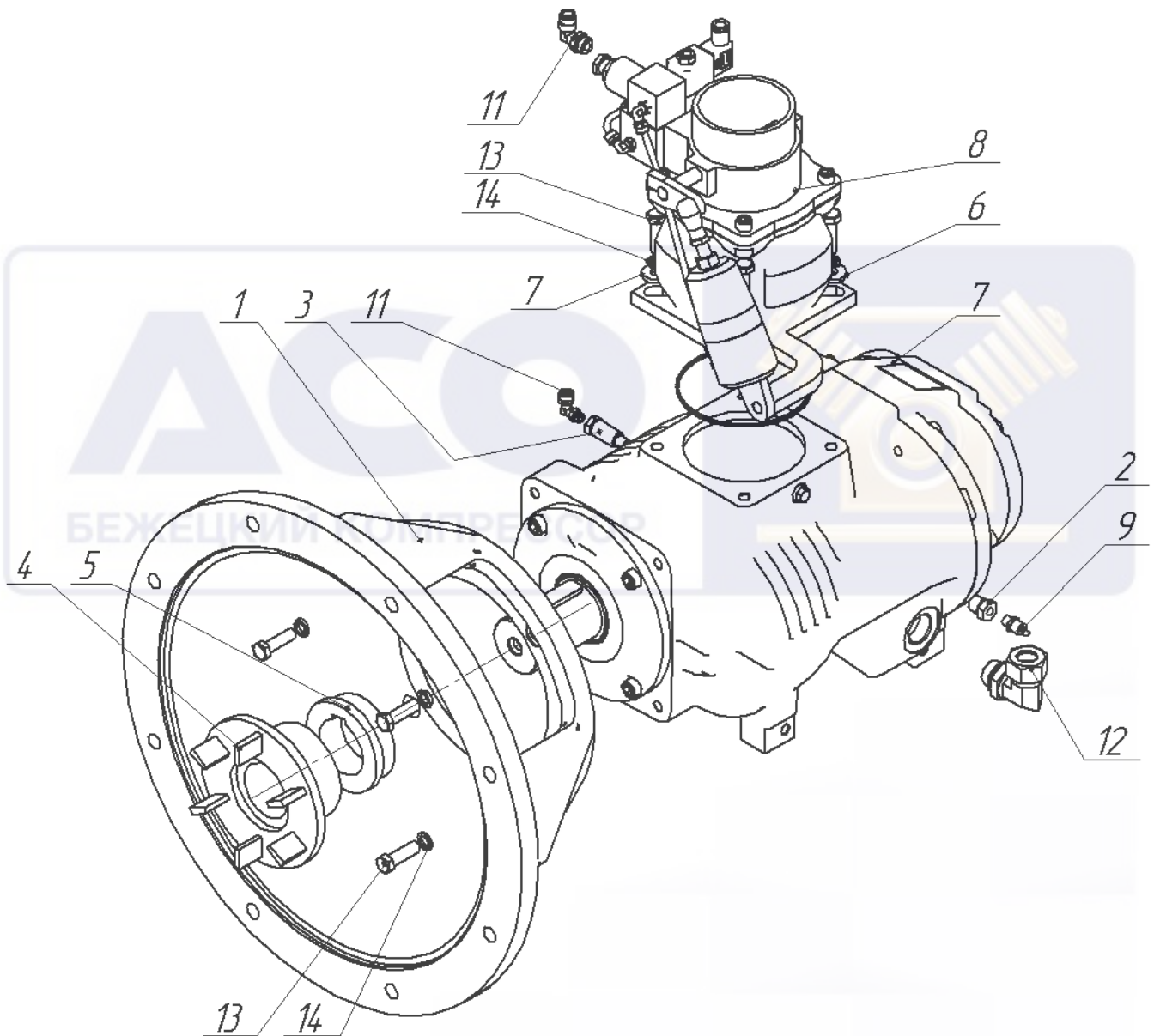


Таблица 2

| Поз. | Обозначение детали/узла | Наименование | Кол-во | Прим. |
|------|-------------------------|--------------------------------------|--------|-------|
| 1 | ВК-73.01.00.001-02 | Корпус | 1 | |
| 2 | ВК-73.01.00.004 | Переходник | 1 | |
| 3 | ВК-73.01.00.009 | Переходник | 1 | |
| 4 | ВК-73.01.00.012 | Ступица | 1 | |
| 5 | ВК-73.01.00.013 | Втулка | 1 | |
| 6 | 1126М.01.00.003 | Шайба | 4 | |
| 7 | | Винтовой блок EVO15-V001 | 1 | |
| 8 | | Клапан впускной RV90E, 24В АС | 1 | |
| 9 | | Датчик температуры КТУ G1/8 | 1 | |
| 10 | | Фитинг угловой 1541-8/6-1/8 | 1 | |
| 11 | | Фитинг угловой цанговый S6520-12-1/2 | 1 | |
| 12 | | Угольник 106110 G3/4 d22 | 1 | |
| 13 | | Болт M12x40.58 ГОСТ7796-70 | 8 | |
| 14 | | Шайба 12.65Г ГОСТ6402-70 | 8 | |

ВК-73.08.00.000 Маслоотделитель

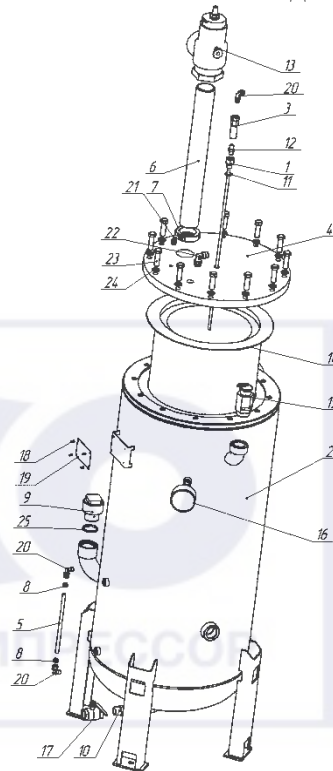


Таблица 3

| Поз. | Обозначение детали/узла | Наименование | Кол-во | Прим. |
|------|-------------------------|--|--------|-------|
| 1 | ВК-73.08.00.100 | Трубка | 1 | |
| 2 | ВК-73.08.02.000 | Корпус маслоотделителя | 1 | |
| 3 | ВК-56.01.00.100 | Клапан обратный | 1 | |
| 4 | ВК-73.08.00.001 | Крышка | 1 | |
| 5 | ВК-73.08.00.003 | Трубка | 1 | |
| 6 | ВК-73.00.00.004 | Сгон | 1 | |
| 7 | ВК-73.00.00.001 | Гайка | 1 | |
| 8 | ВК-59.02.00.002 | Втулка | 2 | |
| 9 | ВК-64.08.00.002 | Пробка | 1 | |
| 10 | КМ1-160.00.00.005 | Переходник | 1 | |
| 11 | КД-9.05.00.005 | Прокладка | 1 | |
| 12 | ВК-59.00.01.603 | Переходник | 1 | |
| 13 | | Клапан минимального давления G46 | 1 | |
| 14 | | Сменный элемент сепаратора 2275450 | 1 | |
| 15 | | Клапан предохранительный 1,1 МПа, G 1/2 | 1 | |
| 16 | | Манометр МП63Т (0..1,6) МПа, 2,5, G1/4 | 1 | |
| 17 | | Кран шаровой Р30, ½ (Ду15) | 1 | |
| 18 | | Заклёпка вытяжная 3,2х6 | 4 | |
| 19 | | Табличка Р100/10 | 1 | |
| 20 | | Фитинг угловой 1500-8/6-1/8 | 3 | |
| 21 | | Фитинг угловой поворотный 1541-6/4-1/8 | 1 | |
| 22 | | Фитинг угловой цанговый S6520-12-1/2 | 1 | |
| 23 | | Болт М12х40.58 ГОСТ ГОСТ7796-70 | 12 | |
| 24 | | Шайба 12.65Г ГОСТ6402-70 | 12 | |
| 25 | | Кольцо 034-040-36 ГОСТ9833-72 | 1 | |

ВК-73.09.00.000 Привод
ВК-73.12.00.000 Привод

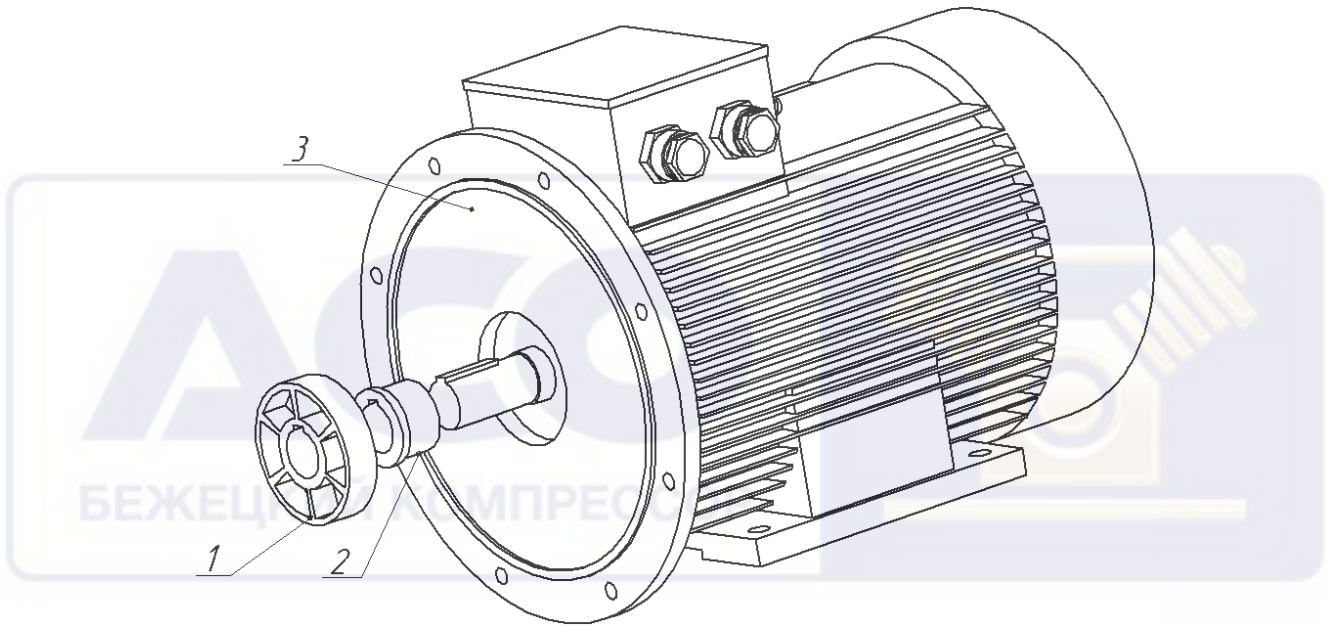


Таблица 4

| Поз. | Обозначение детали/узла | Наименование | Кол-во | Прим. |
|------|-------------------------|---|--------|-------------|
| 1 | ВК-73.09.00.004 | Ступица | 1 | АСО-ВК55/10 |
| | ВК-73.12.00.004 | Ступица | 1 | АСО-ВК55/8 |
| 2 | ВК-73.09.00.005 | Втулка | 1 | АСО-ВК55/10 |
| | ВК-73.12.00.005 | Втулка | 1 | АСО-ВК55/8 |
| 3 | | Двигатель 5А225М2У3, 55кВт, 380/660,3000 мин ⁻¹ | 1 | АСО-ВК55/10 |
| | | Двигатель 5А225М4У3, 55кВт, 380/660,1500 мин ⁻¹ | 1 | АСО-ВК55/8 |